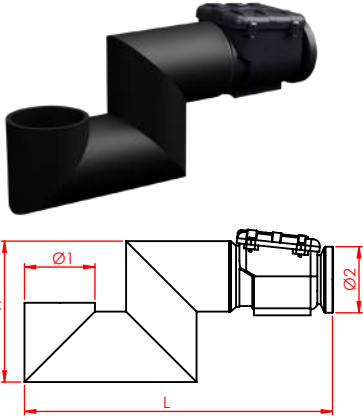


# Taşkan Sifonu

## Montaj Kurulum ve Bakım Talimatı

<b>Gövde Malzemesi</b>	Polietilen(HDPE)
<b>Gövde Malzeme Kalitesi</b>	Yüksek Yoğunluklu Polietilen en az 950 kg/m <sup>3</sup> 'tür. (ISO 1183)
<b>Özellikler</b>	DIN 4040-100 standartlarına uygun, Yüksek Yoğunluklu Polietilen (HDPE) (ISO1183) malzemeden üretilmiş gövde yapısı, suya ve hava şartlarına dayanıklı, farklı tasarımlardaki depolama tanklarına kolaylıkla monte edilebilen, depolama tankının üst seviyesini düzenli olarak temizleyebilen, sağanak yağış gibi büyük debili su hareketlerini bertaraf edebilen, böcek, haşarat ve her türlü hayvan girişlerini önleyebilen, sistemi koruyan, bakım ihtiyaçlarını azaltacak tasarıma sahip, giriş bağlantıları (PVC) boru bağlantısına uygun, depolama tankı çıkışında suyun geri basmasını engelleyen ve tankın çıkışında bulunan sistemdir.
<b>Garanti</b>	2 (iki) yıldır.



Model	Giriş Ø2	Çıkış Ø2	L mm	H mm
TAS-0 110	110 mm	110 mm	700 mm	285 mm
TAS-0 125	125 mm	125 mm	800 mm	300 mm
TAS-0 160	160 mm	160 mm	850 mm	360 mm
TAS-0 200	200 mm	200 mm	900 mm	400 mm

### Kurulum

Taşkan sifonu bağlantı kesitinin, depolama tankı giriş kesiti ve giriş akış düzenleyicinin çapıyla minimum aynı çapta veya daha büyük olması gerekmektedir. Bağlantısında, taşkan sifonunun giriş ekseninden daha üst seviyeye, depo çıkışına montaj yapılması / sabitlenmesi gerekir.

### Bakım

Normal koşullarda bakıma gerek yoktur. Ancak depolama tankının düzenli temizliği yapılırken taşkan sifonu görsel bir kontrolden geçirilmelidir. Temizlik gerekiyorsa yerinden çıkartılıp, su ve sert kıllı bir fırça ile temizlendikten sonra tekrar yerine yerleştirilir.