

YAĞMUR SUYU GERİ DÖNÜŞÜM SİSTEMİ

YPAL- YSAL Serisi / Aynı Kot Çıkışlı Filtreler

Paslanmaz Çelik Seri



Polietilen Seri

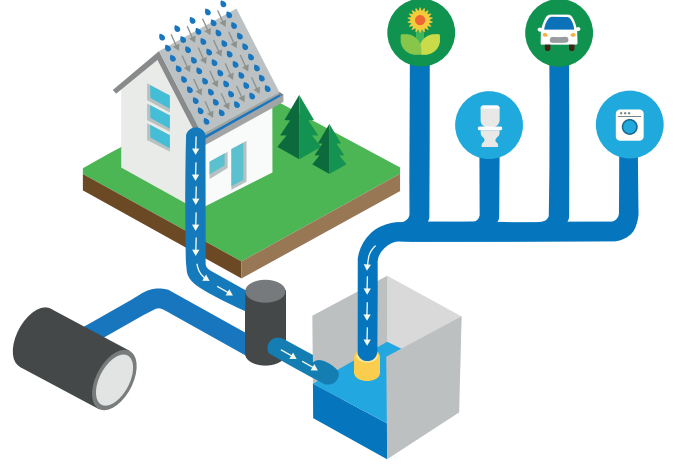


YAĞMUR SUYU GERİ DÖNÜŞÜM SİSTEMİ

YPAL-YSAL Serisi Aynı Kot Çıkışlı Filtreler

Yağmur sularının depolanma ihtiyacı için uzun yıllar sarnıçlar, barajlar gibi farklı çözümler ürettik. Günümüzde ise, yapılarımız için gereken toplama sistemini, düşük bütçeli ve pratik çözümlerle tasarlamak mümkün hale gelmiştir.

Tükettiğimiz içme suyunun %70'inin bahçe sulama, rezervuarlar, çamaşır yıkama gibi alanlarda sarf edildiğini bilmek, değişen iklim koşulları, kuraklık tehlikesi, kaliteli su miktarındaki azalma göz önünde bulundurulduğunda; yağmur suyunun geri dönüştürülerek kullanımı bir ihtiyaçtan öteye geçerek, bir zorunluluk haline gelmiştir.



Yeşil su olarak da bilinen yağmur suyu, depolanıp, kullanıma uygun yöntemler ile arıtılarak hedeflenen ihtiyaçlar doğrultusunda kullanılabilir. Yeni yapılarda bu sisteme uygun projelendirme yapılması, eski yapılarda mevcut tesisata basitçe uyarlanması ile yağmur suyu hasadı sistemini hayata geçirmek oldukça kolay olacaktır.

Kullanım Alanları



Çamaşır Yıkama;

Yağmur suyu yumuşak bir sudur. Kalsiyum ve magnezyum içermez. Bu sebeple hem çamaşır makineniz zarar görmeyecek, hem de çamaşırlarınızı sert ve pürüzlü hissettiren kalsiyum birikintilerinden kurtularak daha kolay ütölen, daha yumuşak çamaşırlarınız olacak.



Rezervuar Doldurma;

Halk dilinde "kireç" olarak adlandırılan kalsiyum ve magnezyum açısından yoksun olan yağmur suyu sayesinde, rezervuarınız, flatör ve conta sisteminiz verimli çalışacak, daha uzun ömürlü olacaktır.



Bahçe Sulama;

Son derece yumuşak olan yağmur suyu, çözünmüş mineral açısından zengindir. Çiçekleriniz veya çiminizi sulamak için ideal bir seçimdir.



Temizlik;

Yüzeyleri temizlemek ve silmek için yağmur suyu kullanabilirsiniz. Temizlik maddeleri kullanımınızı azaltabilirsiniz ve temizlediğiniz yüzeyler kurduğunda "ışiltılı" ve "lekesiz" olacaktır.

Sistem Nasıl Çalışır?

Yağmur hasadında; drenaj hatlarına eklenen filtrenin ayrıştırdığı sular depolama tankına yönlendirilir.

Yapılarda çoğunlukla birden çok drenaj hattı mevcuttur; bu hatların birleştirilerek filtreye yönlendirilmesi mümkün ise hattın yer yüzeyine dik olan kısmına ilave edilecek filtre ile suyun ayrıştırılması söz konusudur. Aksi halde her drenaj hattına özel filtre kullanılması gerekmektedir.

Son aşamada, depolama tankında biriktirilen geri dönüşümü sağlanmış yağmur suyunun kullanım yerlerine iletimi sağlanır. Projeye göre sisteme, pompa vs ekipmanların ilavesi gerekebilmektedir.

1. Toplama Sistemi

Yağmur suyu, oluk ve dere drenaj sistemleri ile toplanarak filtrelere yönlendirilir.

2. Aynı Kot Çıkışlı Filtre

Yağmur suyunun içerisinde bulunabilecek olan istenmeyen atıkları ayrıştırır. Sadece yatay drenaj hatlarına entegre edilebilir. Yeraltındaki drenaj hatlarına montajı mümkün değildir. İki çıkışı vardır; bunlardan biri filtreden çıkan kirli suyu kanalizasyon hattına; diğeri ise depolama tankına iletir. PVC Boru bağlantısına uygun, DN 110 – DN 400 aralığında giriş/çıkış çaplarına sahiptir.

3. Depolama Tankı

Filtrelenmiş yağmur suyunun saklandığı, projelendirme sistemine göre yer üstü ve yeraltı montajı yapılabilecek temel bileşenlerden biridir. Sistemin sağlıklı ve uzun ömürlü çalışabilirliği adına; cazibeli su akışını sağlayan, yüksek debili suların tahliyesini mümkün kılan, gerekiyorsa tankın atıl kalmasını önleyen tank tasarımı, önem arz etmektedir.

- **Giriş Akış Düzenleyici:** Sistemde zaman içinde birikebilecek tortuların çalkalanmasını önler, suya oksijen sağlar.
- **Şebeke Besleme:** Depolama tankında kalan su miktarının çok düşük olması halinde (az yağmur yağışı gibi) otomatik seviye ölçümü yaparak, şebeke hattından depoyu su ile beslemeyi sağlar.
- **Taşkan Sifonu:** Yüksek debili ani su akışlarının sisteme zarar vermesini önler , sistem kapasitesini aşan suyun tahliyesini sağlar, pompayı yaşlandırmaz, sisteme hayvan veya haşarat girmesini önler.

4. İletim Sistemi

Deponun en temiz kısmından suyun emilmesini sağlar ve iletir.

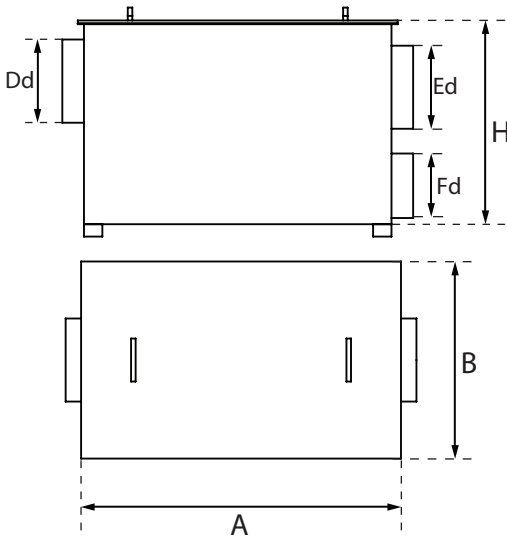
- **Yüzey Emiş Filtresi:** Pompa veya hidrofor ile suyun aktarılması için tankın temiz yerinden suyunu emilmesini sağlar
- **Pompa:** Projeye göre dalgıç pompa, emişli hidrofor veya santrifüj pompa tercih edilebilir.

5. Ek Filtre Sistemi

Geri dönüştürülmüş yağmur suyunun, insan ile teması söz konusu olan yerlerde (rezervuar, çamaşırhane, fiskeyeli bahçe sulama tesisatını beslemek amacıyla) kullanılabilmesi için elyaf, karbon ve UV filtrelerden oluşan bir ek filtre sistemi ve klorlama ünitesi kurulması gereklidir.

Polietilen Gövdeli Seri Özellikleri

- Yağmur suyu girişi ile kirli su çıkışı arasındaki yükseklik farkı diğer filtre sistemlerine göre çok azdır.
- Sadece yatay drenaj hatlarına monte edilir.
- Sadece yerüstü montajı tavsiye edilir, toprakaltı kullanıma uygun değildir.
- Gövde hammaddesi Yüksek Yoğunluklu Polietilen (HDPE),
- Geniş filtreleme kapasite aralığı vardır (40 lt/sn - 250 lt/sn)
- Kurulumu kolaydır, dayanıklıdır, çevre dostudur,
- Giriş ve çıkış bağlantıları DN 100 – DN 400 aralığındadır,
- Tüm modellerde kolay çıkarılabilen ve yıkanabilen paslanmaz çelik iç filtre mevcuttur,



Modeller	Çatı Alanı	Debi Max.	Ölçüler (mm)			Giriş	Temiz Su	Atık Su
	(m ²)		A	B	H			
YPAL X150	650	40	600	300	450	DN 150	DN 100	DN 150
YPAL X200	1400	70	700	550	550	DN 200	DN 150	DN 200
YPAL X250	2500	120	1000	600	600	DN 250	DN 200	DN 250
YPAL X300-F	4000	190	1200	700	800	DN 300	DN 250	DN 300
YPAL X400-F	6600	250	1200	700	900	DN 400	DN 300	DN 400

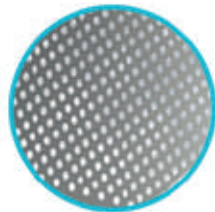
*FLANŞLI GİRİŞ/ÇIKIŞ BAĞLANTISI DN300-DN400 ÇAPLARDA KULLANILIR.
*DİĞER ÇAPLAR İÇİN İHTİCAÇ HALİNDE FLANŞ TERCİH EDİLEBİLİR.

AYNI KOT ÇIKIŞLI YPAL-X SERİSİ POLİETİLEN GÖVDELİ FİLTRELER

YÜKSEK KAPASİTE 6600 m²
Çatı alanına kadar uyumlu, yüksek kapasiteli filtreleme çözümleri sunan üstün tasarım.

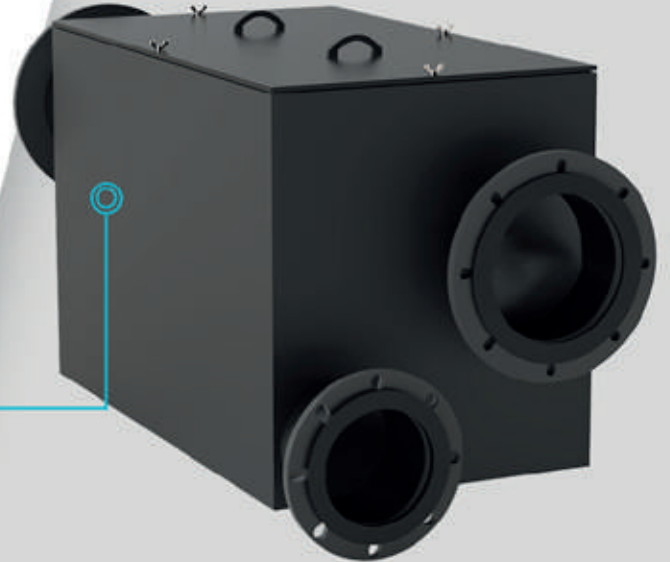
PASLANMAZ ÇELİK FİLTRE

Paslanmaz çelik (AISI 304) yıkanabilir iç filtre ile 1 mm'den büyük tüm katı parçaları tutar.



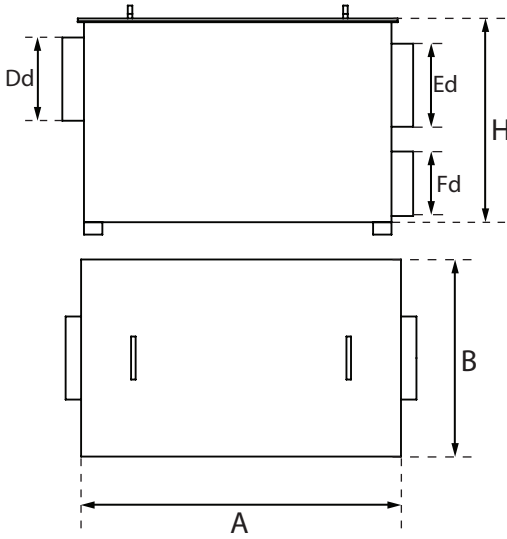
AYNI KOT BAĞLANTI

Tüm yatay drenaj hatlarına kolaylıkla entegre edilebilir. Paralel bağlantı imkanı sunar. Yağmur suyu girişi ile kanalizasyon çıkışı aynı eksendedir.



Paslanmaz Çelik Gövdeli Seri Özellikleri

- Yağmur suyu girişi ile kirli su çıkışı arasındaki yükseklik farkı diğer filtre sistemlerine göre çok azdır.
- Sadece yatay drenaj hatlarına monte edilir.
- Sadece yerüstü montajı tavsiye edilir, toprakaltı kullanıma uygun değildir.
- Gövde hammaddesi paslanmaz çeliktir (AISI 304),
- Geniş filtreleme kapasite aralığı vardır (40 lt/sn - 250 lt/sn)
- Kurulumu kolaydır, dayanıklıdır, çevre dostudur,
- Giriş ve çıkış bağlantıları DN 100 – DN 400 aralığındadır,
- Tüm modellerde kolay çıkarılabilen ve yıkanabilen paslanmaz çelik iç filtre mevcuttur,



Modeller	Çatı Alanı	Debi Max.	Ölçüler (mm)			Giriş	Temiz Su	Atık Su
	(m ²)	(lt/sn)	A	B	H	Dd	Fd	Ed
YSAL X150	650	40	600	450	300	DN 150	DN 100	DN 150
YSAL X200	1400	70	700	550	550	DN 200	DN 150	DN 200
YSAL X250	2500	120	1000	600	600	DN 250	DN 200	DN 250
YSAL X300-F	4000	190	1200	700	800	DN 300	DN 250	DN 300
YSAL X400-F	6600	250	1200	700	900	DN 400	DN 300	DN 400

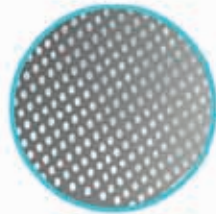
*FLANŞLI GİRİŞ/ÇIKIŞ BAĞLANTISI DN300-DN400 ÇAPLARDA KULLANILIR.
*DİĞER ÇAPLAR İÇİN İHTİCAÇ HALİNDE FLANŞ TERCİH EDİLEBİLİR.

AYNI KOT ÇIKIŞLI YSAL-X SERİSİ PASLANMAZ ÇELİK FİLTRELER

YÜKSEK KAPASİTE 6600 m²
Çatı alanına kadar uyumlu, yüksek kapasiteli filtreleme çözümleri sunan üstün tasarım.

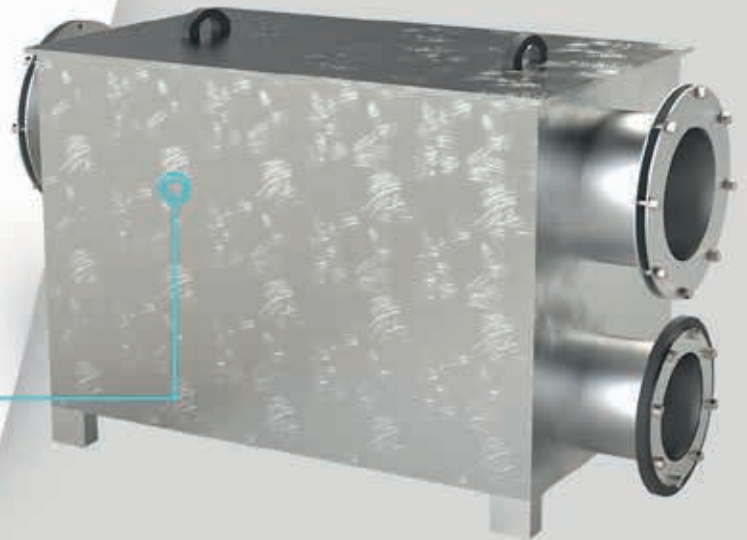
PASLANMAZ ÇELİK FİLTRE

Paslanmaz çelik (AISI 304) yıkanabilir iç filtre ile 1 mm'den büyük tüm katı parçaları tutar.



AYNI KOT BAĞLANTI

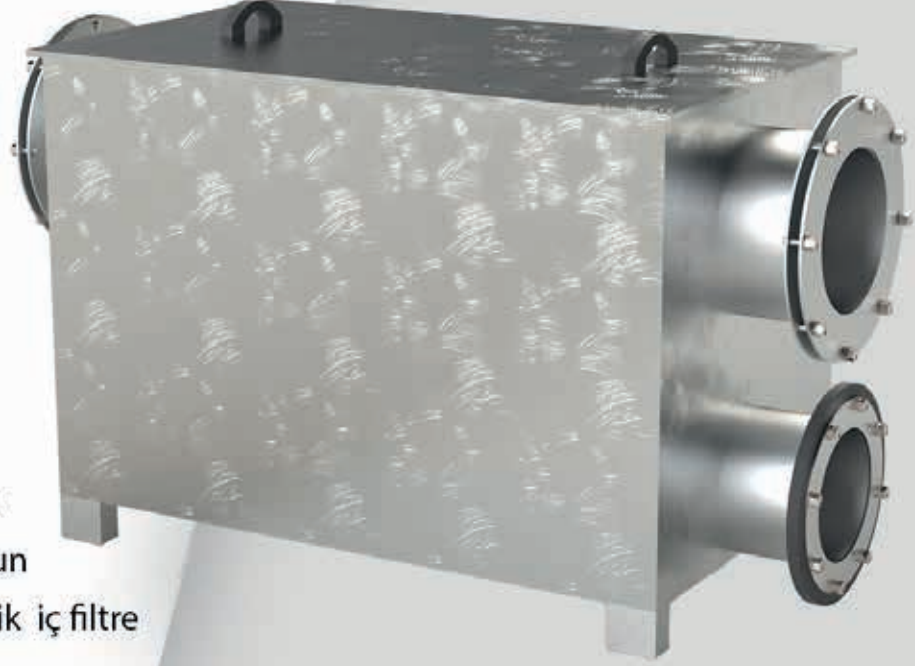
Tüm yatay drenaj hatlarına kolaylıkla entegre edilebilir. Paralel bağlantı imkanı sunar. Yağmur suyu girişi ile kanalizasyon çıkışı aynı eksendedir.



AYNI KOT ÇIKIŞLI FİLTRELER

Paslanmaz Çelik

- Sadece yatay drenaj hatları için
- Paslanmaz çelik malzemeden mamül
- Yer Üstü / kuranglez içi montaja uygun
- Sökülebilir, yıkanabilir paslanmaz çelik iç filtre
- UV ışınlarına dayanıklı
- Kolay montaj özelliği
- Uzun ömürlü



YAĞMUR SUYU GERİ DÖNÜŞÜM SİSTEMİ EKİPMANLARI

Yağmur suyu geri dönüşüm sistemi için kullanılacak diğer ekipmanlar

Depolama Tankı

Polietilen/CTP Cam elyaf takviyeli polyester malzemeden mamül, yeraltı/yerüstü montaja uygun, dik /yatık tip seçeneekli, kurulumu kolay, hafif, uzun ömürlü, UV dayanımlı, bir çok kimyasal maddeye dayanıklı, likit kapasite seçim aralığı geniştir. (60.000 lt'ye kadar HDPE'den mamül,100.000 lt'ye kadar CTP'den mamul)



Dalgıç Pompa

5" Paslanmaz Çelik Dalgıç Pompa
3 m3 – 39 mss
1,1 KW
AISI 304 Inox Pompa Gövdesi ve Mili
Koruma Sınıfı IP68
30 mt. Kablolu, Flatörlü ve Panolu



Giriş Akış Düzenleyici

Yüksek yoğunluklu polietilen(HDPE), tankın içinde zamanla birikebilecek tortunun kalkmasını önleyip, yüksek debili su akışını regüle ederek, oksijen açısından zenginleştirerek yağmur suyunu depolama tankına dağıtır.



Yüzey Emiş Filtresi

Pompanın, depolama suyunu tankın altından değil, yüzeye yakın bir yerden emmesini sağlayan, aynı zamanda pompanın tıkanmasını önleyerek sistemi koruyan toplu filtredir.



Taşkan Sifonu

Tank çıkışında suyun geri basmasını engeller, Kokuyu giderir, Böcek girişini engeller.



Şebeke Suyu Doldurma Seti

Gerektiğinde sisteme şebeke suyu eklemek için kullanılır.Tam otomatik çalışan, kullanıma hazır set.





TEK İNŞAAT LİMİTED ŞİRKETİ

Şair Mehmet Akif Ersoy Sk. No:2/A

34096 Fatih İstanbul TÜRKİYE

Tel : +90 212 632 57 83 (Pbx)

www.tankplast.com

tankplast34@gmail.com