

Katı Atık Tutucu

YTTF Serisi



Ürün Tanımı

YTTF, mutfak, restoran ve kafelerin yoğun çalışma temposunda ortaya çıkan katı atıkların (kıl, tüy, lif, balık pulu, gıda artıkları vb.) gider hattına karışmasını önlemek için özel olarak dizayn edilmiştir.

Modern tesisat yönetiminin vazgeçilmez bir parçası olan bu sistem, sadece bir atık tutucu değil, aynı zamanda kanalizasyon altyapınızı koruyan bir güvenlik kalkanıdır.

Neden YTTF Kullanılmalı?

Pul ve kılçık yönetimi için mükemmel çözüm.
Et lifleri ve kemik parçalarının tutulması.
Yüksek hacimli yemek üretimi yapılan alanlar.
Lif ve tüy gibi gider tıkaçıcı maddelerin filtrasyonu



Tesisat Dostu



Paslanmaz Çelik Fitre



Sızdırmazlık Garantisi



Yekpare Güçlü Gövde



Kolay Temizlik

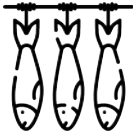
YTTF Ürün Özellikleri

- Tezgah altı model
- Polietilen (HDPE) Gövde
- Monoblok Tasarım
- Koku Sızdırmaz Kapak
- Geniş Kapasite Aralığı
- Kolay Temizlik
- Pürüzsüz İç Yüzey
- Çevre Dostu
- Dayanıklılık

- Yerli Üretim
- Sıcaklık Dayanımı
- Opsiyonel Bağlantılar
- UVC Dayanımlı Yüzey
- AISI 304 Kalite Paslanmaz Sepet
- Yekpare gövdeli
- Kolay monte edilir
- Patentli model
- Esnek Montaj Opsiyonu

Kullanım Alanları

Özellikle katı atık yükü fazla olan şu işletmeler için idealdir:



Balık Restoranları: Pul ve kılçık yönetimi için mükemmel çözüm.



Kasap ve Et İşleme Tesisleri: Et lifleri ve kemik parçalarının tutulması.

Otel ve Fabrika Mutfaqları:

Yüksek hacimli yemek üretimi yapılan alanlar.

Tekstil Atölyeleri: Lif ve tüy gibi gider tıkaçıcı maddelerin filtrasyonu.



Hızlı ve Esnek Montaj Protokolü

YTTF, "Tak-Çalıştır" prensibiyle tasarlanmıştır. Karmaşık tesisat değişikliklerine gerek duymadan sisteminize entegre olur.

Kompakt Tasarım:

Kompakt ölçüleri sayesinde tezgah altlarına, lavabo çıkışlarına veya dar teknik alanlara kolayca sığar.

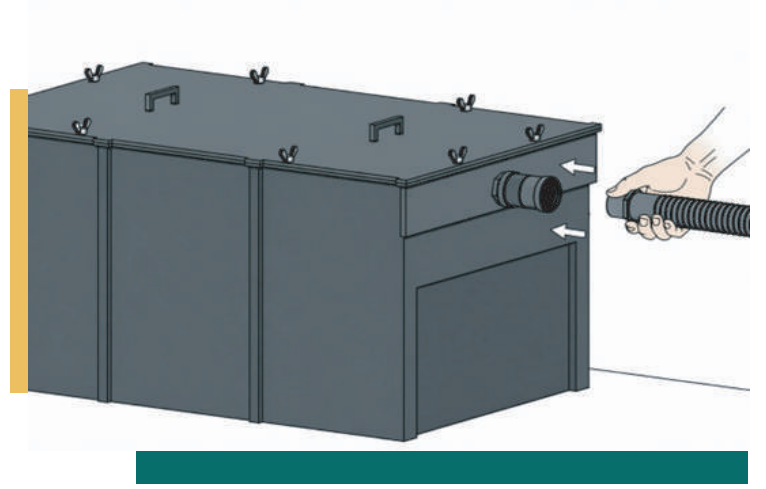
Standart Bağlantı: 50 mm'lik standart giriş-çıkış çapları ile mevcut pimaş hatlarınıza doğrudan uyum sağlar. (Opsiyonel 70 mm ve 110 mm seçenekleri mevcuttur).

Zemin Uyumu:

Düz taban yapısı sayesinde zemine tam oturur, sarsıntı yapmaz ve ek bir sabitleme gerektirmez.

Yön Bağımsız Kurulum:

Giriş ve çıkış ağzlarının konumu, tesisat yönünüze göre projelendirilebilir.



Mevzuat Uyumluluğu

Yerel yönetimlerin ve çevre şehircilik yönetmeliklerinin "atık suyun kanalizasyon hattına verilmeden önce kaba atıklardan arındırılması" şartına %100 uyum sağlar. Drenajtimlerde işletmenizin standartlara uygunluğunu belgeler. Sektörel Uygulama Örnekleri Bu bölümde, ürünün farklı işletmelerdeki Kurtarıcı rolüne odaklanıyoruz.

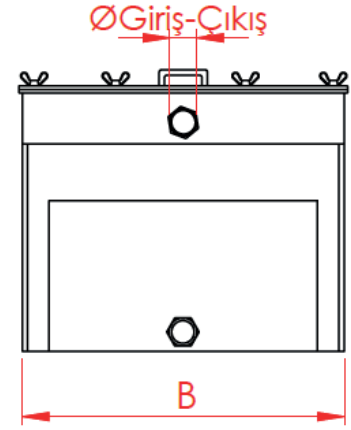
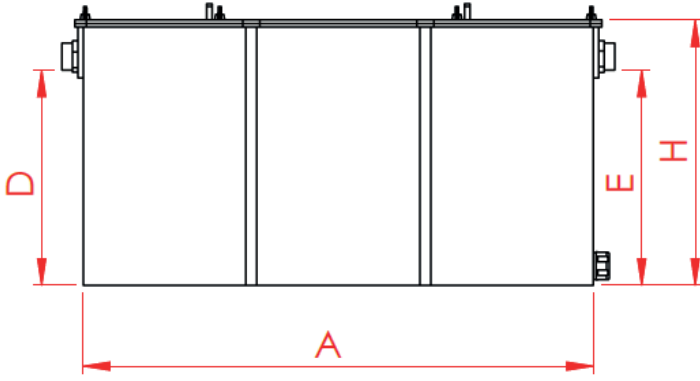


Kullanım ve Bakım

Günlük Kontrol: Üst kapaktaki vidalı mandalları gevşeterek doluluk oranını gözle kontrol edin.

Hızlı Boşaltma: Tutma kulplu paslanmaz sepeti doğru çekerek çıkartın, biriken katı atığı çöp kovasına boşaltın ve sepeti geri takın.

Kimyasal Dayanım: Ürünü temizlemek için ağır asitli açıcılar kullanmanıza gerek yoktur; pürüzsüz iç yüzeyi sayesinde suyla kolayca temizlenir.



| Seriler | Debi Max. | Kapasite (lt) | | Boyutlar (mm) | | | | | Giriş/Çıkış Çapı | Ağırlık |
|-----------|-----------|---------------|--------|---------------|------|--------|----|----|------------------|---------|
| | (lt/sn) | Tortu | Toplam | Boy A | En B | Yük. H | D | E | (mm) | (kg) |
| YTTF 0500 | 0,5 | 52 | 117 | 67 | 47 | 37 | 31 | 31 | 50/50 | 20 |
| YTTF 0750 | 0,75 | 78 | 248 | 67 | 47 | 47 | 41 | 41 | 50/50 | 28 |
| YTTF 1000 | 1 | 105 | 284 | 97 | 61 | 48 | 42 | 42 | 50/50 | 40 |
| YTTF 1500 | 1,5 | 107 | 343 | 97 | 61 | 58 | 52 | 52 | 50/50 | 44 |



TEK İNŞAAT LİMİTED ŞİRKETİ

Şair Mehmet Akif Ersoy Sk. No:2/A
34096 Fatih İstanbul TÜRKİYE

Tel : +90 212 632 57 83 (Pbx)

www.tankplast.com

tankplast34@gmail.com